



Smart Terminal XTS-LED-Pylon-Outdoor

Entdecken Sie das **Smart Terminal XTS-LED-Pylon-Outdoor** – Ihre Lösung für professionelles Digital Signage im Außenbereich!

Maximale Sichtbarkeit trifft auf modernste LED-Technologie

- Beeindruckende LED-Displays mit 4,0 mm und 6,67 mm Pixelabstand
- Extreme Helligkeit von 5.500–8.000 cd/m² für optimale Sichtbarkeit bei Tageslicht
- Wetterbeständiges Design mit IP67-Schutzklasse (Front und Rückseite)
- Drei verfügbare Größen: Small (1,84 m²), Medium (3,69 m²), Large (5,53 m²)
- 160° horizontaler und 120° vertikaler Betrachtungswinkel

Vielseitig und zukunftssicher

- Online-Zugriff über professionelles 4G-Modem
- Integriertes Player-System für Content-Management
- Kamera für Content-Überwachung (optional)
- Umfangreiche Designoptionen: Anthrazit, Schwarz, Weiß oder Sonderfarben

Zuverlässigkeit garantiert

- Entwickelt für 24/7-Dauerbetrieb im Außenbereich
- 3 Jahre Premium Cloud CMS-Software inklusive
- 3 Jahre Garantie
- Robuste Konstruktion für langlebigen Einsatz
- Bewährte Retail- und Outdoor-Technologie

Ihr Erfolg ist unser Anspruch!

Produktinfo

Mechanik und Aufbau

- Robuste Stahl-/Metallkonstruktion für den stationären Außeneinsatz
- Frontseitig geschützte LED-Modules mit hoher Schutzart gegen Staub und Wasser
- Mehrere Standardgrößen (z. B. Small, Medium, Large) mit unterschiedlichen Höhen
- Einbaubereich für Elektronik und Stromversorgung im Pylonsockel integriert

Elektronik und Steuerung

- Leistungsfähige Ansteuerungselektronik für flüssige Bildwiedergabe
- Unterstützung zeitgesteuerter Inhaltswechsel und Playlist-Steuerung
- Cloud CMS zur professionellen Steuerung von Playlisten, Zeitplänen und Kampagnen

Optionen und Individualisierung

- Ein- oder doppelseitig bestückte LED-Flächen
- Pylonverkleidung in verschiedenen Farben und Materialien, anpassbar an das Corporate Design
- Optionale Abdeckungen im Sockelbereich

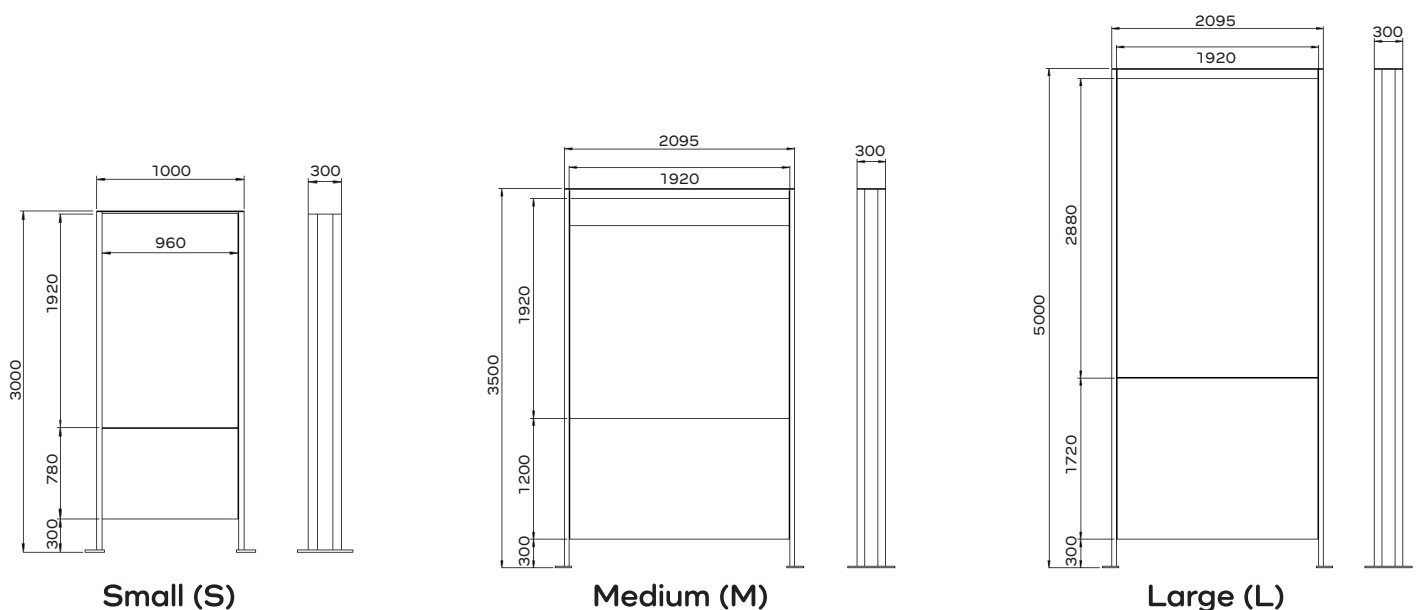
Einsatzbereiche

- Zufahrten und Einfahrten von Unternehmen und Autohäusern
- Parkplätze, Vorplätze und hochfrequentierte Außenbereiche
- Werbepylone an Straßen und Einmündungen
- Modernisierung bestehender statischer Pylone auf digitale LED-Technik

Maßgeschneiderte Beratung durch Digital Signage-Experten

- Alles aus einer Hand – Von der Konzeption bis zum Support
- Innovative LED-Pylone für maximale Aufmerksamkeit
- Profitieren Sie von Tausenden zufriedener Kunden!

Abmessungen



Technische Spezifikationen

Physische Abmessungen

Merkmal	Small	Medium	Large
Gesamtgröße BxHxT (mm)	1000 × 3000 × 300	2095 × 3500 × 300	2095 × 5000 × 300
Gewicht einseitig (kg)	240	500	685
Gewicht doppelseitig (kg)	295	550	880

Umgebungsbedingungen

Parameter	Spezifikation
Betriebstemperatur	-40°C bis +55°C
Schutzart	IP67 (Front und Rückseite)
Einsatzbereich	Außenbereich
Anwendung	Retail, Werbung, Outdoor Digital Signage

Display-Spezifikationen

Merkmal	Small	Medium	Large
Produktbezeichnung	1000 × 3000 × 300	2095 × 3500 × 300	2095 × 5000 × 300
Pixelabstand (mm)	4,0	6,67	6,67
Größe BxH (mm)	960 × 1920	1920 × 1920	1920 × 2880
Displayfläche (m ²)	1,84	3,69	5,53
Auflösung BxH (Pixel)	240 × 480	288 × 288	288 × 432
Helligkeit (cd/m ²)	5.500	8.000	8.000
Schutzart Front/Rückseite	IP67/IP67		
Betrachtungswinkel H/V	160°/120°		
Farbdarstellung	2,81 Billionen Farben		

Elektrische Eigenschaften

Merkmal	Small	Medium	Large
Max. Leistungsaufnahme einseitig (kW)	0,96	2,32	3,48
Max. Leistungsaufnahme doppelseitig (kW)	1,92	4,65	7,0
Typische Leistungsaufnahme einseitig (W)	184	350	500
Typ. Leistungsaufnahme doppelseitig (W)	368	700	1.000
Stromversorgung	AC 220V		

Setzen Sie auf den Marktführer für Digital Signage und bringen Sie Ihre Botschaft mit dem **Smart Terminal XTS-LED-Pylon-Outdoor** eindrucksvoll zum Leben!